

1 ОБЩИЕ ПОЛОЖЕНИЯ

1.1 Настоящая методика поверки распространяется на источники питания программируемые DP900 (далее – источники), изготавливаемые в модификациях DP932A, DP932U, DP932E компанией “RIGOL TECHNOLOGIES CO., LTD”, Китай, и устанавливает методы и средства их первичной и периодической поверки.

1.2 В результате поверки должны быть подтверждены метрологические требования (характеристики), указанные в описании типа поверяемых средств измерений.

1.3 При поверке источников обеспечивается прослеживаемость поверяемого средства измерений к государственным эталонам:

– ГЭТ 13-2023 в соответствии с приказом Росстандарта от 28.07.2023 г. № 1520 «Об утверждении государственной поверочной схемы для средств измерений постоянного электрического напряжения и электродвижущей силы»;

– ГЭТ 4-91 в соответствии с приказом Росстандарта от 01.10.2018 г. № 2091 «Об утверждении государственной поверочной схемы для средств измерений силы постоянного электрического тока в диапазоне от $1 \cdot 10^{-16}$ до 100 А»;

– ГЭТ 89-2008 в соответствии с приказом Росстандарта от 18.08.2023 г. № 1706 «Об утверждении государственной поверочной схемы для средств измерений переменного электрического напряжения до 1000 В диапазоне частот от $1 \cdot 10^{-1}$ до $2 \cdot 10^9$ Гц».

1.4 Операции поверки выполняются методами прямых и косвенных измерений величин.

2 ПЕРЕЧЕНЬ ОПЕРАЦИЙ ПОВЕРКИ

2.1 При проведении поверки должны быть выполнены операции, указанные в таблице 1.

Таблица 1 – Операции поверки

Наименование операции поверки	Обязательность выполнения операций поверки при		Номер раздела (пункта) методики поверки, в соответствии с которым выполняется операция поверки
	первичной поверке	периодической поверке	
1	2	3	4
Внешний осмотр	да	да	7
Контроль условий поверки (при подготовке к поверке и опробовании средства измерений)	да	да	8.2
Опробование (при подготовке к поверке и опробовании средства измерений)	да	да	8.4
Проверка программного обеспечения	да	да	8.5
Определение метрологических характеристик	да	да	9
Подтверждение соответствия метрологическим требованиям	да	да	9
Определение абсолютной погрешности воспроизведения напряжения постоянного тока	да	да	9.1
Определение нестабильности выходного напряжения при изменении силы тока на нагрузке	да	да	9.2

Продолжение таблицы 1

1	2	3	4
Определение абсолютной погрешности воспроизведения силы постоянного тока	да	да	9.3
Определение пульсаций и шума напряжения постоянного тока	да	да	9.4

2.2 Периодическая поверка по запросу пользователя источника может выполняться для отдельных каналов источника.

3 ТРЕБОВАНИЯ К УСЛОВИЯМ ПРОВЕДЕНИЯ ПОВЕРКИ

В соответствии с ГОСТ 8.395–80 и с учетом условий применения источника, а также средств поверки, при проведении поверки должны соблюдаться следующие требования:

- температура среды от +15 до +35 °С;
- относительная влажность от 30 до 80 %;
- атмосферное давление от 84 до 106 кПа.

4 ТРЕБОВАНИЯ К СПЕЦИАЛИСТАМ, ОСУЩЕСТВЛЯЮЩИМ ПОВЕРКУ

К проведению поверки допускаются лица, имеющие высшее или среднетехническое образование, практический опыт в области радиотехнических измерений, имеющие документ о квалификации в соответствии с действующими нормативно–правовыми актами в области аккредитации. Специалист, выполняющий поверку, должен быть аттестован по группе электробезопасности не ниже 4 (Приказ Министерства труда и социальной защиты Российской Федерации от 15 декабря 2020 г. № 903н «Правила по охране труда при эксплуатации электроустановок»).

5 МЕТРОЛОГИЧЕСКИЕ И ТЕХНИЧЕСКИЕ ТРЕБОВАНИЯ К СРЕДСТВАМ ПОВЕРКИ

5.1 Рекомендуется применять средства поверки, указанные в таблице 2.

Таблица 2 – Средства поверки

Операции поверки, требующие применение средств поверки	Метрологические и технические требования к средствам поверки, необходимые для проведения поверки	Перечень рекомендуемых средств поверки
1	2	3
раздел 3 Контроль условий проведения поверки	пределы допускаемой абсолютной погрешности измерения температуры $\pm 0,5$ °С в диапазоне от 0 до +50 °С; пределы абсолютной погрешности измерений относительной влажности ± 3 % в диапазоне от 40 до 90 %; пределы абсолютной погрешности измерений атмосферного давления $\pm 0,2$ кПа в диапазоне от 86 до 106 кПа.	Термогигрометр ИВА–6Н–Д; рег. № 46434–11
п.10.1 Определение абсолютной погрешности воспроизведения напряжения постоянного тока	Средства измерений, соответствующие требованиям к эталонам не ниже 3 разряда по ГПС для средств измерений постоянного электрического напряжения и электродвижущей силы, приказ Росстандарта от 28 июля 2023 г. № 1520. Измерение постоянного напряжения: – верхний предел 100 мВ, предел допускаемой	Мультиметр цифровой Keithley 2000; рег. № 75241–19

Продолжение таблицы 2

1	2	3
<p>п.10.2 Определение нестабильности выходного напряжения при изменении силы тока на нагрузке</p>	<p>основной абсолютной погрешности $\pm(5 \cdot 10^{-5} \cdot U + 3,5 \cdot 10^{-5} \cdot DU)$; – верхний предел 1 В, предел допускаемой основной абсолютной погрешности $\pm(3 \cdot 10^{-5} \cdot U + 7 \cdot 10^{-6} \cdot DU)$. – верхний предел 10 В, предел допускаемой основной абсолютной погрешности $\pm(3 \cdot 10^{-5} \cdot U + 5 \cdot 10^{-6} \cdot DU)$; – верхний предел 100 В, предел допускаемой основной абсолютной погрешности $\pm(4,5 \cdot 10^{-5} \cdot U + 6 \cdot 10^{-6} \cdot DU)$, где U – значение измеряемого напряжения; D_U – верхний предел диапазона</p> <p>Верхний предел установки стабилизируемых значений: – силы постоянного тока: $I_{\text{пред}}=120$ А; – напряжения постоянного тока: $U_{\text{пред}}=360$ В; – электрической мощности: 3600 Вт</p> <p>Метрологические характеристики при измерении: пределы допускаемой абсолютной погрешности измерений силы постоянного тока, А: $\pm 0,001 \cdot I_{\text{пред}}$; пределы допускаемой абсолютной погрешности измерений напряжения постоянного тока, В: $\pm 0,001 \cdot U_{\text{пред}}$ пределы допускаемой абсолютной погрешности измерений электрической мощности, Вт: $\pm 0,005 \cdot P_{\text{пред}}$</p>	<p>Нагрузка электронная программируемая EA-EL9360-120 В; рег. № 66660-17</p>
<p>п.10.3 Определение абсолютной погрешности воспроизведения силы постоянного тока</p>	<p>Средства измерений, соответствующие требованиям к эталонам не ниже 3 разряда по ГПС для средств измерений силы постоянного электрического тока, приказ Росстандарта от 01.10.2018 г. № 2091; Средства измерений, соответствующие требованиям к эталонам не ниже 3 разряда по ГПС для средств измерений переменного электрического напряжения, приказ Росстандарта от 18.08.2023 г. № 1706</p> <p>Сопротивление 0,001 Ом, к.т. 0,001</p>	<p>Мультиметр цифровой Keithley 2000; рег. № 75241-19</p> <p>Нагрузка электронная программируемая EA-EL9360-120 В; рег. № 66660-17</p> <p>Мера электрического сопротивления универсальная однозначная MC 3080M; рег. № 61295-15</p>
<p>п. 10.4 Определение пульсаций и шума напряжения постоянного тока</p>	<p>Полоса пропускания 200 МГц; функция ограничения полосы частот до 20 МГц; коэффициент отклонения от 1 мВ/дел до 10 В/дел</p>	<p>Осциллограф цифровой Tektronix TDS3064B; рег. № 28770-05</p>

5.2 Возможно применение средств поверки с метрологическими и техническими характеристиками, обеспечивающими требуемую точность передачи единиц величин поверяемому средству измерений.

6 ТРЕБОВАНИЯ (УСЛОВИЯ) ПО ОБЕСПЕЧЕНИЮ БЕЗОПАСНОСТИ ПРОВЕДЕНИЯ ПОВЕРКИ

6.1 При проведении поверки должны быть соблюдены требования безопасности в соответствии с ГОСТ 12.3.019–80.

6.2 Необходимо соблюдать меры предосторожности, изложенные в руководстве по эксплуатации источников, а также меры безопасности, указанные в руководствах по эксплуатации средств поверки.

7 ВНЕШНИЙ ОСМОТР СРЕДСТВА ИЗМЕРЕНИЙ

7.1 При проведении внешнего осмотра источника проверяются:

- правильность маркировки и комплектность;
- чистота и исправность разъемов;
- исправность органов управления, четкость фиксации их положений;
- отсутствие механических повреждений корпуса и ослабления крепления элементов конструкции.

7.2 При наличии дефектов или повреждений, препятствующих нормальной эксплуатации поверяемого источника, его следует направить заявителю поверки (пользователю) для ремонта.

8 ПОДГОТОВКА К ПОВЕРКЕ И ОПРОБОВАНИЕ СРЕДСТВА ИЗМЕРЕНИЙ

8.1 Перед началом выполнения дальнейших операций поверки следует изучить руководство по эксплуатации источника, а также руководства по эксплуатации средств поверки.

8.2 Выполнить контроль условий поверки в соответствии с требованиями, указанными в разделе 3 настоящей методики поверки.

8.3 Перед началом выполнения дальнейших операций используемые средства поверки и поверяемый источник должны быть подключены к сети 230 В, 50 Гц и выдержаны во включенном состоянии в соответствии с указаниями руководств по эксплуатации. Минимальное время прогрева источника 30 минут.

8.4 Включить сетевое питание источника. В процессе самотестирования не должно появиться сообщений об ошибках.

Проверить работоспособность индикаторов, регуляторов и функциональных кнопок поверяемого источника.

8.5 Проверка программного обеспечения.

Проверка программного обеспечения производится нажатием символа **R** в нижнем левом углу сенсорного дисплея, а затем символа **Help**. Во вкладке **About** отображаются идентификационные данные источника и установленного программного обеспечения (Firmware version).

Идентификационный номер версии программного обеспечения, должен быть не ниже 01.00.01.

8.6 При наличии ошибок и несоответствий источник поверке не подлежит, он должен быть направлен заявителю поверки для проведения ремонта.

9 ОПРЕДЕЛЕНИЕ МЕТРОЛОГИЧЕСКИХ ХАРАКТЕРИСТИК И ПОДТВЕРЖДЕНИЕ СООТВЕТСТВИЯ СРЕДСТВА ИЗМЕРЕНИЙ МЕТРОЛОГИЧЕСКИМ ТРЕБОВАНИЯМ

Определение метрологических характеристик источника выполнить по процедурам, изложенным в пунктах 9.1 ÷ 9.5.

Полученные результаты должны удовлетворять критериям подтверждения соответствия метрологическим требованиям, которые приведены в каждой операции поверки.

Допускается фиксировать результаты измерений качественно без указания действительных измеренных значений, если заявителем поверки не предъявлен запрос по их представлению в протоколе поверки.

При получении отрицательных результатов по какой-либо операции необходимо повторить операцию. При повторном отрицательном результате источник следует направить заявителю поверки (пользователю) для проведения регулировки и/или ремонта.

9.1 Определение абсолютной погрешности воспроизведения напряжения постоянного тока

9.1.1 Подключить оборудование в соответствии со схемой на рисунке 1. Подготовить источник питания, мультиметр, нагрузку электронную программируемую (далее: нагрузка) к работе в соответствии с руководствами по эксплуатации на них.

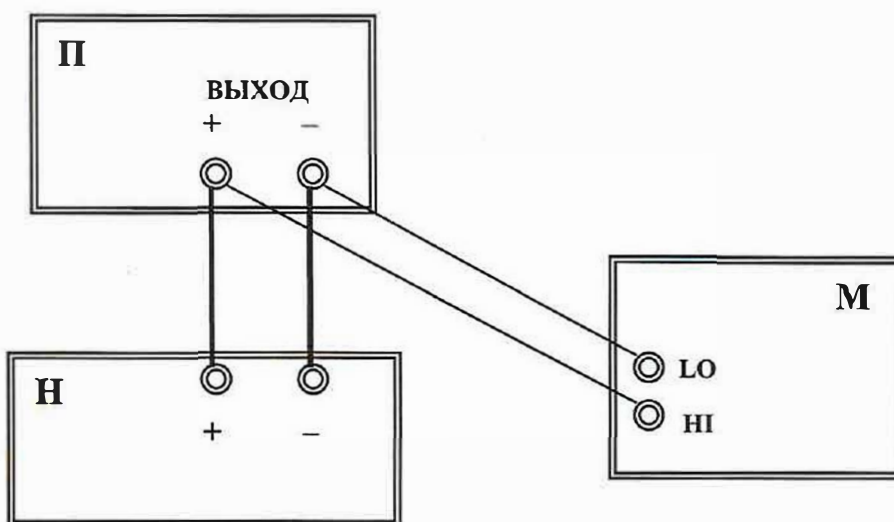


Рисунок 1 – Схема подключения оборудования при определении абсолютной погрешности воспроизведения напряжения постоянного тока, где П – поверяемый прибор;

Н – нагрузка электронная программируемая;

М – мультиметр.

9.1.2 На поверяемом источнике установить значение выходного тока 3,15 А.

9.1.3 Установить мультиметр в режим измерения напряжения постоянного тока, диапазон **Auto**.

9.1.4 Установить на нагрузке значение силы тока и напряжения 3,0 А и 0,5 В соответственно. Активировать нагрузку нажатием кнопки **On/Off**, при этом включится зеленый индикатор **On**.

9.1.5 Установить значение выходного напряжения источника в соответствии со значениями в столбце 2 таблицы 9.1. Включить выход канала источника нажатием соответствующей кнопки **On/Off** на источнике.

Примечание – Устанавливаемые значения напряжения для каналов источника одинаковы для всех модификаций источников.

9.1.6 Произвести отсчет значения выходного напряжения, измеренное мультиметром $U_{изм}$, и вписать это значение в столбец 3 таблицы 9.1. Выключить выход канала нажатием кнопки **On/Off** на источнике. Дезактивировать нагрузку повторным нажатием кнопки **On/Off** на нагрузке, при этом включится красный индикатор **Off**.

9.1.7 Повторить п.п. 9.1.4-9.1.6 для всех значений в столбце 2 таблицы 9.1.

9.1.8 Рассчитать и записать в столбец 5 таблицы 9.1 значения абсолютной погрешности воспроизведения напряжения ΔU по формуле:

$$\Delta U = (U_{уст} - U_{изм}), В,$$

где $U_{уст}$ – установленное на источнике значение напряжения постоянного тока,

$U_{изм}$ – значение напряжения постоянного тока на выходе источника, измеренное мультиметром.

Таблица 9.1 – Определение абсолютной погрешности воспроизведения напряжения постоянного тока

Канал источника а	Установленное на источнике значение напряжения, В	Значение напряжения на выходе источника, $U_{изм}$, В	Абсолютная погрешность воспроизведения напряжения ΔU , В	Пределы допускаемой абсолютной погрешности воспроизведения напряжения, В
1	2	3	4	5
1	0			$\pm 0,010$
	10			$\pm 0,015$
	20			$\pm 0,020$
	30			$\pm 0,025$
	32			$\pm 0,026$
2	0			$\pm 0,010$
	10			$\pm 0,015$
	20			$\pm 0,002$
	30			$\pm 0,025$
	32			$\pm 0,026$
3	0			$\pm 0,005$
	1			$\pm 0,006$
	2			$\pm 0,007$
	4			$\pm 0,009$
	6			$\pm 0,011$

КРИТЕРИЙ ПОДТВЕРЖДЕНИЯ СООТВЕТСТВИЯ МЕТРОЛОГИЧЕСКИМ ТРЕБОВАНИЯМ: абсолютная погрешность воспроизведения выходного напряжения постоянного тока ΔU не превышает пределов допускаемой абсолютной погрешности, указанных в столбце 5 таблицы 9.1.

9.2 Определение нестабильности выходного напряжения при изменении силы тока в нагрузке

9.2.1 Подключить оборудование в соответствии со схемой на рисунке 1. Подготовить источник питания, мультиметр, нагрузку к работе в соответствии с руководствами по эксплуатации на них. Нагрузка должна быть дезактивирована (светится красный индикатор **Off**).

9.2.2 Установить на источнике значения выходного напряжения и силы тока в соответствии с указанными в столбцах 1 и 2 таблицы 9.2 для модификации и канала источника.

9.2.3 Установить на нагрузке значение напряжения 5 В и силы тока 3 А, не активируя её.

9.2.4 Включить выход канала источника нажатием соответствующей кнопки **On/Off** на источнике.

9.2.5 Включить на мультиметре функцию относительных измерений нажатием кнопки **REL**.

9.2.6 Активировать нагрузку нажатием кнопки **On/Off** на нагрузке, при этом включится зеленый индикатор **On**.

9.2.7 Произвести отсчет показаний мультиметра и записать полученные значения в столбец 5 таблицы 9.2.

9.2.8 Отключить на мультиметре функцию относительных измерений повторным нажатием кнопки **REL**. Отключить нагрузку нажатием кнопки **On/Off** на нагрузке, при этом включится красный индикатор **Off**.

9.2.9 Повторить п.п. 9.2.2 - 9.2.6 для всех значений напряжений, указанных в столбце 3.

Таблица 9.2 Определение нестабильности выходного напряжения при изменении силы тока в нагрузке

Модификация	Канал источника	Установленное на источнике значение		Изменение напряжения ΔU , мВ	Пределы допускаемого значения изменения напряжения, мВ
		Напряжение, В	Сила тока, А		
1	2	3	4	5	6
DP932A, DP932U	1	32	3,0		$\pm 5,2$
	2	32		$\pm 5,2$	
	3	6		$\pm 2,6$	
DP932E	1	30		$\pm 5,0$	
	2	30		$\pm 5,0$	
	3	6		$\pm 2,6$	

КРИТЕРИЙ ПОДТВЕРЖДЕНИЯ СООТВЕТСТВИЯ МЕТРОЛОГИЧЕСКИМ ТРЕБОВАНИЯМ: значения изменения напряжения ΔU должны находиться в допускаемых пределах, указанных в столбце 6 таблицы 9.2.

9.3 Определение абсолютной погрешности воспроизведения силы постоянного тока

9.3.1 Подключить оборудование в соответствии со схемой на рисунке 2.

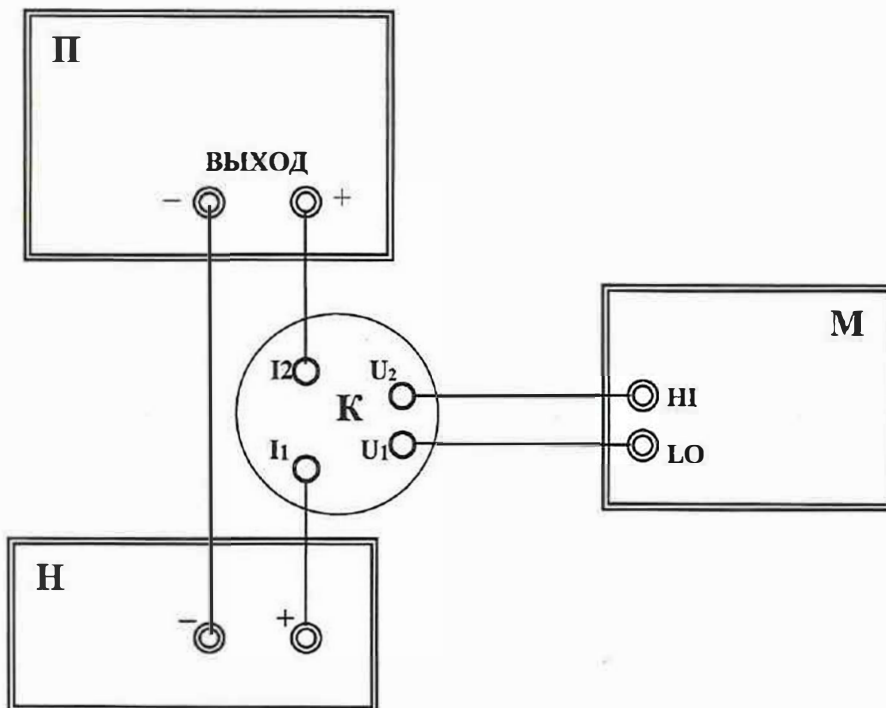


Рисунок 2 – Схема подключения оборудования при определении абсолютной погрешности установки силы постоянного тока, где П – поверяемый прибор; Н – нагрузка электронная программируемая; М – мультиметр; К – мера сопротивления 0,001 Ом.

9.3.2 Установить мультиметр в режим измерения напряжения постоянного тока, диапазон – **Auto**.

9.3.3 Установить на деактивированной нагрузке (светится красный индикатор **Off**) значение тока 3 А, значения напряжения устанавливать в соответствии со значениями в столбце 4 таблицы 9.3.1.

Таблица 9.3.1 - Значения напряжения на источниках и нагрузке

Модификация источника	Канал источника	Значение напряжения на источнике, В	Значение напряжения на нагрузке, В
1	2	3	4
DP932A, DP932U	1 и 2	32	31
	3	6	5
DP932E	1 и 2	30	29
	3	6	5

9.3.4 При выключенном выходе источника установить значение силы тока в соответствии со значениями в столбце 2 таблицы 9.3.2.

9.3.5 Включить выход канала источника нажатием соответствующей кнопки **On/Off** на источнике.

9.3.6 Активировать нагрузку нажатием кнопки **On/Off** на нагрузке, при этом включится зеленый индикатор **On**.

9.3.7 Произвести отсчет показаний мультиметра и записать в столбец 3 таблицы 9.3.2.

9.3.8 Отключить выход источника, нажав кнопку **On/Off** соответствующего канала.

9.3.9 Деактивировать нагрузку нажатием кнопки **On/Off** на нагрузке, при этом включится красный индикатор **Off**.

9.3.10 Выполнить действия по пунктам 9.3.3 – 9.3.9 для всех значений в столбце 3 таблицы 9.3.1 и столбце 2 таблицы 9.3.2

9.3.11 Рассчитать силу тока $I_{изм}$, А, по формуле:

$$I_{изм} = U_{изм} / R, А,$$

где R – значение сопротивления меры, Ом;

$U_{изм}$ – измеренное мультиметром значение напряжения, В.

Полученное значение $I_{изм}$ записать в столбец 3 таблицы 9.3.2.

9.3.12 Рассчитать и записать в столбец 4 таблицы 9.3.2 значения абсолютной погрешности воспроизведения силы постоянного тока ΔI , А, по формуле:

$$\Delta I = (I_{уст} - I_{изм}), А$$

где $I_{уст}$ – установленное на источнике значение силы тока, А

$I_{изм}$ – значение силы тока, рассчитанное по показаниям мультиметра, А.

Таблица 9.3.2 - Определение абсолютной погрешности воспроизведения силы постоянного тока

Канал источника	Установленное на источнике значение силы тока $I_{уст}$, А	Значение напряжения, $U_{изм}$, мВ	Значение силы тока на выходе источника $I_{изм}$, А	Абсолютная погрешность воспроизведения силы тока ΔI , А	Пределы допускаемой абсолютной погрешности воспроизведения силы тока, А
1	2	3	4	5	6
1	0,00				$\pm 0,005$
	0,75				$\pm 0,006$
	1,50				$\pm 0,008$
	2,25				$\pm 0,009$
	3,00				$\pm 0,011$
2	0,00				$\pm 0,005$
	0,75				$\pm 0,006$
	1,50				$\pm 0,008$
	2,25				$\pm 0,009$
	3,00				$\pm 0,011$
3	0,00				$\pm 0,005$
	0,75				$\pm 0,006$
	1,50				$\pm 0,008$
	2,25				$\pm 0,009$
	3,00				$\pm 0,011$

КРИТЕРИЙ ПОДТВЕРЖДЕНИЯ СООТВЕТСТВИЯ МЕТРОЛОГИЧЕСКИМ ТРЕБОВАНИЯМ:
абсолютная погрешность воспроизведения силы постоянного тока не превышает значений в столбце 6 таблицы 9.3.2.

9.4 Определение пульсаций и шума напряжения постоянного тока

9.4.1 Подключить оборудование в соответствии со схемой на рисунке 3.

9.4.2 Соединить кабелем BNC(m-m) с переходом на разъем Banana(m-m) канал CH1 осциллографа с клеммами “+” и “-” источника.

Внимание! Для уменьшения влияния шумов рекомендуется скручивать соединительные провода (витая пара).

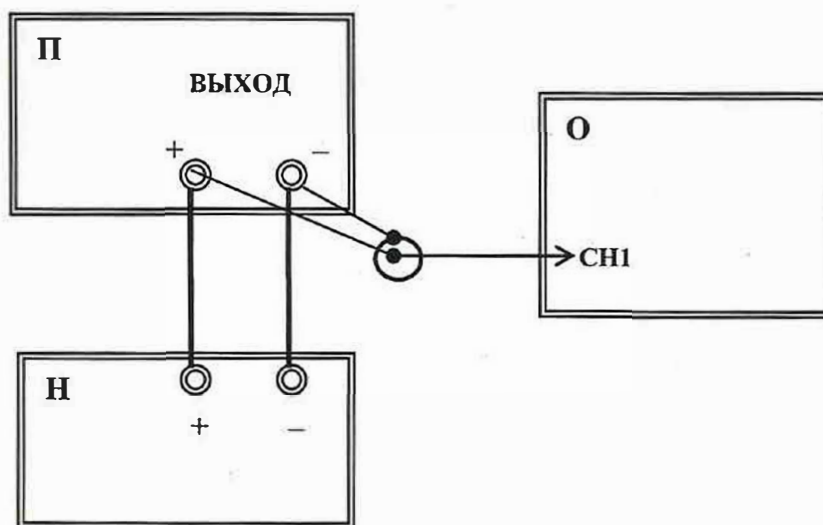


Рисунок 3 – Схема подключения оборудования при определении СКЗ уровня пульсаций и шума выходного напряжения,

где: П – поверяемый прибор;

Н – нагрузка электронная программируемая;

О – осциллограф.

9.4.3 Установить на осциллографе:

- входной импеданс (Input Impedance): $1\text{ M}\Omega$;
- связь по входу (Coupling): AC;
- полоса (Bandwidth): 20 MHz;
- коэффициент отклонения (Vertical Position Scale): 1 mV/div;
- коэффициент развертки (Horizontal Position Scale): 1 ms/div;
- источник синхронизации (Source): AC Line;
- измерения (Measure): RMS, Pk-Pk.

9.4.4 Установить на источнике значение силы тока 3 А.

9.4.5 Установить последовательно значения выходного напряжения канала поверяемого источника в соответствии со значениями в столбце 2 таблицы 9.4.

9.4.6 Включить на электронной нагрузке режим стабилизации силы тока и установить значения выходного напряжения на электронной нагрузке в соответствии со значениями в столбце 3 таблицы 9.4.

9.4.7 Включить выход канала источника нажатием соответствующей кнопки **On/Off** на источнике.

9.4.8 Активировать нагрузку нажатием кнопки **On/Off**, при этом включится зеленый индикатор **On**.

9.4.9 Произвести отсчеты показаний осциллографа - среднеквадратического значения напряжения пульсаций и шумов (скз) и размах напряжения пульсаций и шумов от пика до пика (п-п), записать полученные значения в столбец 4 и 6 соответственно в таблице 9.4.

9.4.10 Дезактивировать нагрузку нажатием кнопки **On/Off** на нагрузке, при этом включится красный индикатор **Off**.

9.4.11 Отключить выход источника нажав кнопку **On/Off** на источнике.

9.4.12 Выполнить действия по пунктам 9.4.5 – 9.4.11 для других каналов источника.

Таблица 9.4 - Уровень пульсаций и шумов напряжения

Канал источника	Установленное значение выходного напряжения источника, В	Установленное напряжение на нагрузке, В	Измеренное значение напряжения пульсаций и шумов, мВ (скз)	Верхний предел допустимых напряжения пульсаций и шумов, мВ (скз)	Измеренное значение размаха напряжения пульсаций и шумов, мВ	Верхний предел допустимых значений размаха пульсаций и шумов, п-п, мВ
1	2	3	4	5	6	7
1	32	31,9		0,35		2,0
2	32	31,9				
3	6	5,9				

КРИТЕРИЙ ПОДТВЕРЖДЕНИЯ СООТВЕТСТВИЯ МЕТРОЛОГИЧЕСКИМ ТРЕБОВАНИЯМ: измеренные значения напряжения уровня пульсаций и шумов должны находиться в пределах допустимых отклонений, указанных в столбцах 5 и 7 таблицы 9.4.

10 ОФОРМЛЕНИЕ РЕЗУЛЬТАТОВ ПОВЕРКИ

10.1 Результаты поверки представляются в соответствии с действующими правовыми нормативными документами и передаются в Федеральный информационный фонд по обеспечению единства измерений. Для периодической поверки в сокращенном объеме (пункт настоящего документа) должны быть указаны сведения об измерительных каналах, для которых была выполнена поверка.

10.2 При положительных результатах по запросу пользователя (заявителя) оформляется свидетельство о поверке на бумажном носителе.

10.3 При положительных результатах поверки на поверяемое средство измерений пользователь наносит знак поверки в соответствии с описанием типа средства измерений.

10.4 При отрицательных результатах поверки, выявленных при внешнем осмотре, опробовании или выполнении операций поверки, по запросу пользователя (заявителя) выдается извещение о непригодности к применению средства измерений с указанием причин непригодности.

10.5 По запросу пользователя (заявителя) оформляется протокол поверки в произвольной форме. В протоколе поверки допускается привести качественные результаты измерений с выводами о соответствии поверенного средства измерений метрологическим требованиям без указания измеренных числовых значений величин, если пользователь (заявитель) не предъявил требование по указанию измеренных действительных значений.